

**СВЕРЛА СПИРАЛЬНЫЕ С КОНИЧЕСКИМ
ХВОСТОВИКОМ ДЛЯ ТРУДНООБРАБАТЫВАЕМЫХ
МАТЕРИАЛОВ****Короткая серия. Конструкция и размеры**

Twist drills with taper shanks for hard to machine
materials. Short series.
Construction and dimensions

**ГОСТ
20696—75**

Постановлением Государственного комитета стандартов Совета Министров СССР
от 27 марта 1975 г. № 783 срок действия установлен

с 01.01 1977 г.
до 01.01 1982 г.

Несоблюдение стандарта преследуется по закону

1. Настоящий стандарт распространяется на спиральные сверла из быстрорежущей стали диаметром от 6 до 20 мм для сверления отверстий в труднообрабатываемых материалах.

2. Сверла должны изготавливаться двух типов:

1 — с двумя направляющими ленточками;

2 — с четырьмя направляющими ленточками.

Каждый тип сверл должен изготавливаться точного и общего исполнений.

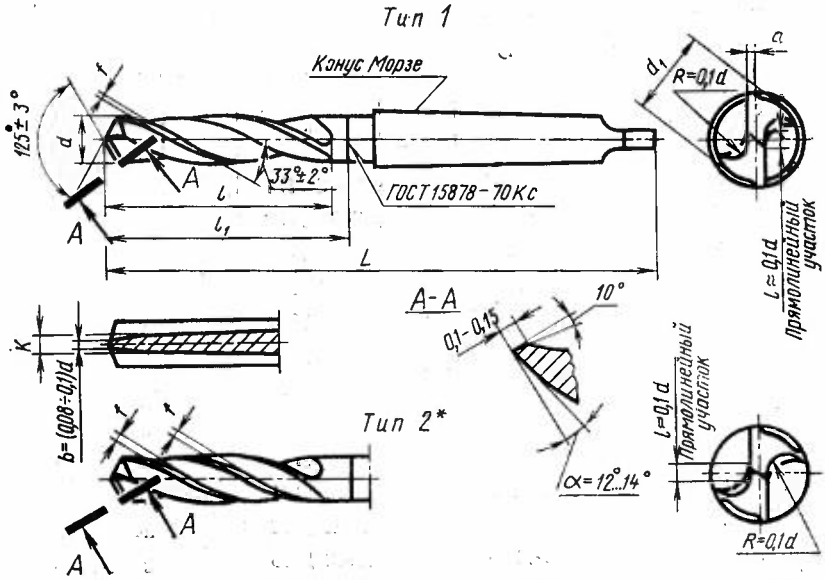
3. Конструкция и размеры сверл должны соответствовать указанным на чертеже и в таблице.

4. Центровые отверстия — по ГОСТ 14034—74.

5. Технические требования — по ГОСТ 20698—75.

6. Формы заточки сверл и профиль инструмента для стружечных канавок — по ГОСТ 20694—75.





* Для обработки отверстий 4-го класса точности.

Тип 1				Тип 2			
точного исполнения		общего исполнения		точного исполнения		общего исполнения	
Обозначение	При- меняе- мость	Обозначение	При- меняе- мость	Обозначение	При- меняе- мость	Обозначение	При- меняе- мость
2302-1031		2302-1101		2302-1171		2302-1241	
2302-1032		2302-1102		2302-1172		2302-1242	
2302-1033		2302-1103		2302-1173		2302-1243	
2302-1034		2302-1104		2302-1174		2302-1244	
2302-1035		2302-1105		2302-1175		2302-1245	
2302-1036		2302-1106		2302-1176		2302-1246	
2302-1037		2302-1107		2302-1177		2302-1247	
2302-1038		2302-1108		2302-1178		2302-1248	
2302-1039		2302-1109		2302-1179		2302-1249	
2302-1041		2302-1111		2302-1181		2302-1251	
2302-1042		2302-1112		2302-1182		2302-1252	
2302-1043		2302-1113		2302-1183		2302-1253	
2302-1044		2302-1114		2302-1184		2302-1254	
2302-1045		2302-1115		2302-1185		2302-1255	
2302-1046		2302-1116		2302-1186		2302-1256	
2302-1047		2302-1117		2302-1187		2302-1257	
2302-1048		2302-1118		2302-1188		2302-1258	
2302-1049		2302-1119		2302-1189		2302-1259	
2302-1051		2302-1121		2302-1191		2302-1261	
2302-1052		2302-1122		2302-1192		2302-1262	
2302-1053		2302-1123		2302-1193		2302-1263	
2302-1054		2302-1124		2302-1194		2302-1264	
2302-1055		2302-1125		2302-1195		2302-1265	
2302-1056		2302-1126		2302-1196		2302-1266	
2302-1057		2302-1127		2302-1197		2302-1267	
2302-1058		2302-1128		2302-1198		2302-1268	
2302-1059		2302-1129		2302-1199		2302-1269	
2302-1061		2302-1131		2302-1201		2302-1271	
2302-1062		2302-1132		2302-1202		2302-1272	
2302-1063		2302-1133		2302-1203		2302-1273	
2302-1064		2302-1134		2302-1204		2302-1274	
2302-1065		2302-1135		2302-1205		2302-1275	

р ы в мм

d	Конус Морзе	L	l	l ₁	d ₁	f	K		a		
							Номинал.	Пред. откл.	Номинал.	Пред. откл.	
6,00	1	105	30	35	5,64	0,75	2,3	+0,15 -0,06	0,25	-0,05	
6,20					2,5		0,30				
6,50					110			35	40		6,11
6,80		6,40									
7,00		6,58									
7,20		6,77	115	40	45		7,05	3,2	0,40		
7,50		7,33									
7,80		7,52									
8,00		7,71	125	45	50		7,99	3,6	0,45		
8,20		8,27									
8,50		8,46									
8,80		8,65	130	50	55		8,93	4,1	+0,18 -0,10		0,50
9,00		9,22									
9,20		9,40									
9,50		9,60	135	55	60		9,90	4,5	0,55		
9,80		10,20									
10,00		10,30									
10,20		10,50	1,00	11,10	11,30		4,8	+0,20 -0,10			
10,50		10,80									
10,80		11,00									
11,00		11,30	12,00	12,30	12,50		12,80	13,00			
11,20		11,50									
11,50		11,80									
11,80		12,00	13,20	13,50	13,80		13,80	13,80			
12,00		12,30									
12,20		12,50									
12,50		12,80	13,50	13,80	13,80		13,80	13,80			
12,80		13,00									
13,00		13,20									
13,20		13,50	13,80	13,80	13,80		13,80	13,80			
13,50	13,80										
13,80	13,80										

Тип 1				Тип 2			
точного исполнения		общего исполнения		точного исполнения		общего исполнения	
Обозначение	При- мене- мость	Обозначение	При- мене- мость	Обозначение	При- мене- мость	Обозначение	При- мене- мость
2302-1066		2302-1136		2302-1206		2302-1276	
2302-1067		2302-1137		2302-1207		2302-1277	
2302-1068		2302-1138		2302-1208		2302-1278	
2302-1069		2302-1139		2302-1209		2302-1279	
2302-1071		2302-1141		2302-1211		2302-1281	
2302-1072		2302-1142		2302-1212		2302-1282	
2302-1073		2302-1143		2302-1213		2302-1283	
2302-1074		2302-1144		2302-1214		2302-1284	
2302-1075		2302-1145		2302-1215		2302-1285	
2302-1076		2302-1146		2302-1216		2302-1286	
2302-1077		2302-1147		2302-1217		2302-1287	
2302-1078		2302-1148		2302-1218		2302-1288	
2302-1079		2302-1149		2302-1219		2302-1289	
2302-1081		2302-1151		2302-1221		2302-1291	
2302-1082		2302-1152		2302-1222		2302-1292	
2302-1083		2302-1153		2302-1223		2302-1293	
2302-1084		2302-1154		2302-1224		2302-1294	
2302-1085		2302-1155		2302-1225		2302-1295	
2302-1086		2302-1156		2302-1226		2302-1296	
2302-1087		2302-1157		2302-1227		2302-1297	
2302-1088		2302-1158		2302-1228		2302-1298	
2302-1089		2302-1159		2302-1229		2302-1299	
2302-1091		2302-1161		2302-1231		2302-1301	
2302-1092		2302-1162		2302-1232		2302-1302	
2302-1093		2302-1163		2302-1233		2302-1303	
2302-1094		2302-1164		2302-1234		2302-1304	
2302-1095		2302-1165		2302-1235		2302-1305	
2302-1096		2302-1166		2302-1236		2302-1306	

Примечание. Размеры, указанные в скобках, применять не рекомендуется.

Пример условного обозначения сверла диаметром

Сверло 2302-1031

Продолжение

ры в мм

d	Конус Морзе	L	l	l ₁	d ₁	f	K		a	
							Номин.	Пред. откл.	Номин.	Пред. откл.
14,00	2	135	55	60	13,30	1,00	5,1		0,55	
14,25					13,80					
14,50					13,80					
14,75		155	60	65	14,05					
15,00					14,20					
15,25		165	65	70	14,45		5,3		+0,25 -0,10	
(15,40)					14,60					
15,50					14,70					
15,75					14,95					
16,00					15,20					
16,25		170	70	75	15,50	5,8	0,60			
16,50					15,70					
16,75					15,95					
17,00					16,10					
17,25		175	75	80	16,30	1,25	6,2	+0,30 -0,10		
(17,40)					16,40					
17,50					16,50					
17,75					16,75					
18,00					17,00					
18,25					17,20					
18,50					17,50					
18,75					17,70					
19,00		180	80	85	18,00	6,5	0,65			
19,25					18,20					
(19,40)					18,40					
19,50					18,50					
19,75					18,70					
20,00					18,80	1,50				

d=6 мм, типа 1, точного исполнения:

ГОСТ 20696—75

Изменение № 1 ГОСТ 20696—75 Сверла спиральные с коническим хвостовиком для труднообрабатываемых материалов. Короткая серия. Конструкция и размеры

Постановлением Государственного комитета СССР по стандартам от 27.08.82 № 3416 срок введения установлен


с 01.01.83

Пункт 2. Последний абзац изложить в новой редакции: «Каждый тип сверл должен изготавливаться следующих классов точности:

А — повышенной точности; В — нормальной точности».

(Продолжение см. стр. 72)

Пункт 3. Чертеж. Тип 1. Заменить обозначение контактной сварки: ГОСТ

15878—70Кс на  ; сечение А—А. Заменить размер: Q,1—0,15 на

0,1...0,5; тип 2. Сноска. Заменить слова: «4-го класса точности» на «11 качества»;

таблица и пример условного обозначения. Заменить слова: «точного исполнения» на «повышенной точности», «общего исполнения» на «нормальной точности».

Пункт 6 дополнить абзацем: «Допускается заточка сверл без фаски под углом 10° вдоль режущей кромки».

(ИУС № 12 1982 г.)