

СВЕРЛА СПИРАЛЬНЫЕ
ЛЕВЫЕ С ЦИЛИНДРИЧЕСКИМ ХВОСТОВИКОМ
ДЛЯ ОБРАБОТКИ ЛЕГКИХ СПЛАВОВ

Конструкция

Left twist drills with cylindrical shank
for working of light alloys.

Design

ГОСТ
19545—74

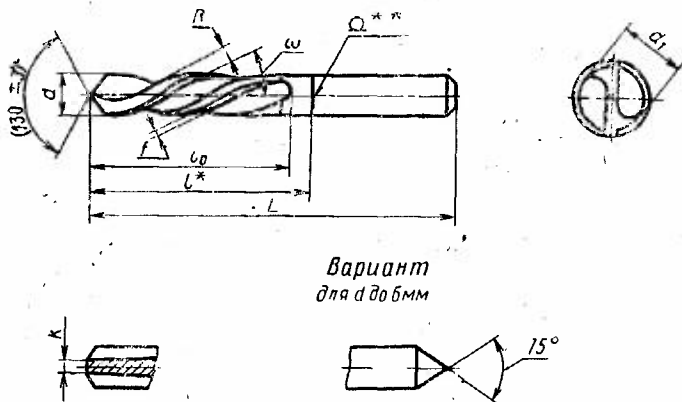
ОКП 39 1231

Дата введения 01.01.76

1. Настоящий стандарт распространяется на левые спиральные сверла с цилиндрическим хвостовиком диаметром от 1 до 20 мм класса точности В, предназначенные для сверления отверстий в легких сплавах на автоматах.

(Измененная редакция, Изм. № 2).

2. Конструкция и размеры сверл должны соответствовать указанным на чертеже и в таблице.



* Размер для справок.

** Сварка контактная стыковая оплавлением.

Издание официальное

★

Настоящий стандарт не может быть полностью или частично воспроизведен, тиражирован и распространен без разрешения Госстандарта СССР

Размеры в мм

Обозначение сверла	Применяемость	d	L	l_0	l	d_1	β	k	f	Угол наклона винтовой канавки α
2300-1731		1,00	34	12		0,90	0,5	0,35		34°
2300-2901		1,05				0,95				
2300-1732		1,10	36	14		1,00	0,6	0,40		
2300-2902		1,15							1,05	
2300-1733		1,20	38	16		1,10				
2300-1734		1,25				1,15				
2300-1735		1,30	40	18		1,20	0,7	0,45		
2300-2903		1,35				1,25				
2300-1736		1,40	43	20		1,30	0,8	0,30		
2300-1737		1,45				1,35				
2300-1738		1,50	46	22		1,40	0,9	0,50		
2300-2904		1,55				1,45				
2300-1739		1,60	49	24		1,50	1,0	0,55		
2300-2905		1,65				1,55				
2300-2906		1,70	53	27		1,60	1,1	0,60		
2300-1741		1,75				1,65				
2300-1742		1,80	53	27		1,70	1,1	0,35		
2300-2907		1,85				1,75				
2300-1743		1,90	53	27		1,80	1,1			
2300-1744		1,95				1,85				
2300-1745		2,00	53	27		1,90	1,1			
2300-1746		2,05				1,95				
2300-1747		2,10	53	27		2,00	1,1			
2300-1748		2,15				2,05				
2300-1749		2,20	53	27		2,10	1,1			
2300-2908		2,25				2,15				
2300-2909		2,30	53	27		2,20	1,1			
2300-2911		2,35				2,25				

Размеры в мм

Обозначение сверла	Применяемость	d	L	l_0	l	d_1	B	k	f	Угол наклона винтовой канавки α
2300-1751		2,40	57	30		2,20	1,1	0,60		36°
2300-2912		2,45				2,25				
2300-1752		2,50				2,30				
2300-2913		2,55				2,35				
2300-1753		2,60				2,40				
2300-1754		2,65				2,45				
2300-1755		3,70	61	33		2,45	1,2	0,65		
2300-2914		2,75				2,50				
2300-1756		2,80				2,55				
2300-2915		2,85				2,60				
2300-1757		2,90				2,65				
2300-2916		2,95				2,70				
2300-1758		3,00	65	36		2,75	1,3	0,70	0,35	
2300-1759		3,10				2,80				
2300-2917		(3,15)				2,85				
2300-1761		3,20				2,90				
2300-1762		3,30				3,00				
2300-2918		3,35				3,10				
2300-1763		3,40	70	39		3,10	1,5	0,85		
2300-1764		3,50				3,20				
2300-1765		3,60				3,30				
2300-1766		3,70				3,40				
2300-1767		3,80				3,50				
2300-1768		3,90				3,60				
2300-1769		4,00	75	43		3,60	1,6	0,90		
2300-1831		4,10				3,70				
2300-1771		4,20				3,80				
2300-2919		4,25				3,85				
						3,85	1,7	0,90		
							1,8			
							1,9	0,95	0,40	40°

Продолжение

Размеры в мм

Обозначение сверла	Применяемость	d	L	l_0	l	d_1	B	k	l	Угол наклона винтовой канавки ω
2300-2921		4,30	80	47		3,90	2,1	1,00		40°
2300-2922		4,40				4,00				
2300-1772		4,50				4,10				
2300-2923		4,60				4,20				
2300-2924		4,70				4,30				
2300-1773		4,80	85	52		4,40	2,2			
2300-2925		4,90				4,50				
2300-1774		5,00				4,60	2,3			
2300-1775		5,10				4,70				
2300-1776		5,20				4,80	2,4			
2300-2926		5,30	4,90							
2300-2927		5,40	5,00							
2300-1777		5,50	5,10							
2300-2928		5,60	93	57	—	5,20		2,5		
2300-1778		5,70				5,30				
2300-1779		5,80				5,40				
2300-2929		5,90				5,50				
2300-2931		6,00				5,60				
2300-1781		6,10	101	63		5,70	2,7	1,10		
2300-1782		6,20				5,80				
2300-1783		6,30				5,90	2,8			
2300-2932		6,40				6,00				
2300-1784		6,50				6,10	2,9			
2300-2933		6,60	6,20							
2300-1785		6,70	6,30							
2300-2934		6,80	6,40							
2300-2935		6,90	109	69		6,20		3,0	0,50	
2300-1786		7,00				6,30				
						6,40	3,1	1,20		

Размеры в мм

Обозначение сверла	Применяемость	<i>d</i>	<i>L</i>	<i>l₀</i>	<i>l</i>	<i>d₁</i>	<i>B</i>	<i>k</i>	<i>f</i>	Угол наклона винтовой канавки α	
2300-1787		7,10	109	69		6,50	3,2	1,2	0,50	40°	
2300-1788		7,20				6,60					
2300-1789		7,30				6,70					
2300-2936		7,40				6,80	3,3				
2300-2937		7,50	6,90								
2300-1791		7,60	117	75		7,00	3,4	0,55			
2300-1792		7,70							7,10		
2300-2938		7,80				7,20					
2300-2939		7,90				80	7,30		3,5		
2300-1793		8,00									7,40
2300-1794		8,10				80	7,50		3,6		1,3
2300-1795		8,20									
2300-1796		8,30				80	7,70		3,7		1,3
2300-1797		8,40									
2300-1798		8,50				125	81		85		7,90
2300-2941		8,60	8,00								
2300-1799		8,70	8,10								
2300-2942		8,80	8,20								
2300-2943		8,90	8,30	4,0							
2300-2944		9,00			8,40						
2300-2945		9,10	8,50	4,1							
2300-1801		9,20			8,60						
2300-2946		9,30	8,70	4,2							
2300-2947		9,40			8,80						
2300-1802		9,50	8,90	4,3							
2300-2948		9,60			8,90						
2300-1803		9,70	133	87	95	9,00	1,6				
2300-2949		9,80						9,00			

Продолжение

Размеры в мм

Обозначение сверла	Прямая- есть	d	L	l_0	l	d_1	B	k	f	Угол наклона винтовой канавки α
2300-2951		9,90	133	87	95	9,10	4,3	1,6	0,60	40°
2300-1804		10,00				9,20	4,4			
2300-1805		10,10				9,30	4,5	1,7		
2300-1806		10,20				9,40				
2300-2952		10,30				9,50	4,6			
2300-1807		10,40				9,60				
2300-1808		10,50				9,70	4,7			
2300-2953		10,60	9,80							
2300-1809		10,70	142	94	100	9,90	4,8	1,8		
2300-2954		10,80				10,00				
2300-2955		10,90				10,10	4,9			
2300-2956		11,00				10,20				
2300-2957		11,10				10,30	5,0	0,70		
2300-1811		11,20				10,40				
2300-2958		11,30				10,50	5,1			
2300-2959		11,40	10,60							
2300-1812		11,50	10,70	5,2	1,9					
2300-2961		11,60	10,80							
2300-1813		11,70	151	101	105	10,90	5,3			
2300-2962		11,80				10,90				
2300-2963		11,90				11,00	5,4			
2300-1814		12,00				11,10				
2300-2964		12,10				11,20	5,5	0,80		
2300-2965		12,20				11,30				
2300-2966		12,30				11,40	5,6			
2300-2967		12,40	11,50							
2300-1815		12,50	11,60	5,7						
2300-2968		12,60	11,70							

Размеры в мм

Обозначение сверла	Применимость	d	L	l ₀	l	d ₁	B	k	f	Угол наклона винтовой канавки ω											
2300-1816		12,70	151	101	105	11,80	5,5	1,9	0,90	40°											
2300-2969		12,80				11,90															
2300-2971		12,90				12,00															
2300-1817		13,00				5,8	12,10														
2300-2972		13,10					12,50														
2300-1818		13,20					12,30														
2300-2973		13,30	5,9	12,40																	
2300-2974		13,40		12,50																	
2300-1819		13,50		6,0	12,60																
2300-2975		13,60	12,70																		
2300-2976		13,70	160	108	115	6,1	2,0	0,90			40°										
2300-2977		13,75										12,75									
2300-2978		13,80										12,83									
2300-2979		13,90	169	114	120	6,2	2,1					1,05	40°								
2300-1821		14,00												13,00							
2300-1822		14,25												13,30							
2300-1823		14,50	178	120	125	6,4	2,3							1,05	40°						
2300-2981		14,75														13,50					
2300-1824		15,00							13,75												
2300-1825		15,25	178	120	125	6,6	2,3		1,05	40°											
2300-1826		(15,40)														13,90					
2300-1827		15,50														14,10					
2300-2982		15,75	178	120	125	7,0	2,3									1,05	40°				
2300-1828		16,00																14,20			
2300-1829		16,25																14,30			
2300-2983		16,50	185	125	130	7,2	2,5											1,20	40°		
2300-2984		16,75																		14,50	
2300-2985		17,00																		14,80	
			185	125	130	7,3	2,5	1,20			40°										
																				15,00	
			185	125	130	7,4	2,5													1,20	40°
												15,20									
			185	125	130	7,5	2,6					1,20	40°								
			185	125	130	7,6	2,6							1,20	40°						

Продолжение

Размеры в мм

Обозначение сверла	Применяемость	d	L	l_0	l	d_1	B	k	f	Угол наклона винтовой канавки ϕ
2300-1832		17,25	195	130	135	16,00	8,0	2,6	1,2	40°
2300-1833		(17,40)				16,10				
2300-1834		17,50				16,20	7,9			
2300-2986		17,75				16,40				
2300-1835		18,00	200	135	140	16,60	8,1	2,7		
2300-1836		18,25				16,80	8,2			
2300-1837		18,50				17,10	8,3			
2300-1838		18,75				17,30	8,4			
2300-1839		19,00				17,50	8,5	1,4		
2300-2987		19,25				17,70	8,6			
2300-2988		19,40	17,80							
2300-1841		19,50	205	140	145	17,90	8,7	2,8		
2300-2989		19,75				18,20				
2300-1842		20,00				18,50	8,8		2,9	

Примечание. Размеры, указанные в скобках, применять не рекомендуется.

Пример условного обозначения сверла диаметром $d=6$ мм:

Сверло 2300-2931 ГОСТ 19545—74

(Измененная редакция, Изм. № 1, 2).

3. Центровые отверстия — по ГОСТ 14034—74.

4. Технические требования — по ГОСТ 19548—88.

5. Геометрические параметры режущей части сверл, формы заточки и профиль инструмента для обработки стружечных канавок сверл — по ГОСТ 19543—74.

(Измененная редакция, Изм. № 1).

ИНФОРМАЦИОННЫЕ ДАННЫЕ

1. **РАЗРАБОТАН И ВНЕСЕН** Министерством станкостроительной и инструментальной промышленности

РАЗРАБОТЧИКИ

Д. И. Семенченко, Г. А. Астафьева, И. Л. Фадюшин, Ю. И. Подвербный

2. **УТВЕРЖДЕН И ВВЕДЕН В ДЕЙСТВИЕ** Постановлением Государственного комитета стандартов Совета Министров СССР от 28.02.74 № 519
3. Срок проверки — 1998 г., периодичность проверки — 10 лет
4. **ВЗАМЕН** МН 5715—65
5. **ССЫЛОЧНЫЕ НОРМАТИВНО-ТЕХНИЧЕСКИЕ ДОКУМЕНТЫ**

Обозначение НТД, на который дана ссылка	Номер пункта
ГОСТ 14034—74	3
ГОСТ 19543—74	5
ГОСТ 19548—88	4

6. **ПЕРЕИЗДАНИЕ** (июль 1991 г.) с изменениями № 1, 2, утвержденными в октябре 1978 г., мае 1988 г. (ИУС 12—78, 8—88)
7. **ПРОВЕРЕН** в 1988 г. Снято ограничение срока действия (Постановление Госстандарта СССР от 30.05.88 № 1501)