

**МЕТЧИКИ БЕССТРУЖЕЧНЫЕ ГАЕЧНЫЕ  
С ИЗОГНУТЫМ ХВОСТОВИКОМ****Конструкция и размеры**Nut non-shaving taps with curved shanks.  
Design and dimensions**ГОСТ  
18841—73\*****Постановлением Государственного комитета стандартов Совета Министров СССР  
от 29 мая 1973 г. № 1355 срок введения установлен**

Проверен в 1986 г.

*Срок введения с 01.07.74  
срок действия неогр.***Несоблюдение стандарта преследуется по закону**

1. Настоящий стандарт распространяется на бесстружечные метчики гаечные с изогнутым хвостовиком, предназначенные для получения метрических резьб по ГОСТ 24705—81 в гайках методом пластической деформации.

2. Конструкция и размеры метчиков должны соответствовать указанным на чертеже и в таблице.

**(Измененная редакция, Изм. № 1).**

3. Центровые отверстия — по ГОСТ 14034—74. Метчики диаметром до 8 мм допускается изготавливать с наружными центрами.

4. По заказу потребителя допускается изготовление метчиков с хвостовиками бесступенчатой формы.

5. Допуски на резьбу метчиков — по ГОСТ 18843—73.

6. Размеры радиусов скруглений и фасок принимаются по технологическим соображениям.

7. Технические требования — по ГОСТ 18844—73.

8. **(Исключен, Изм. № 1).**

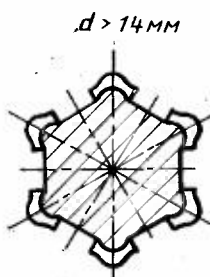
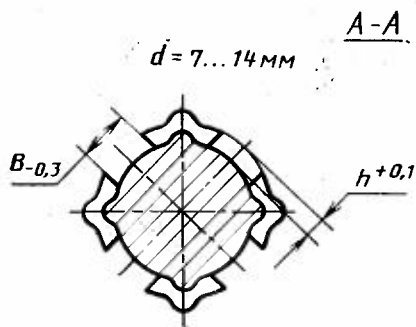
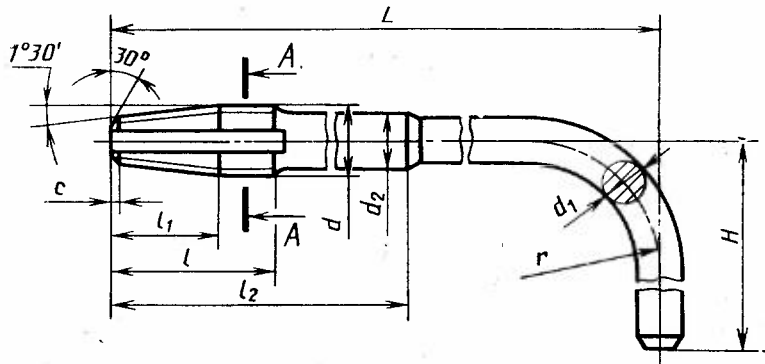
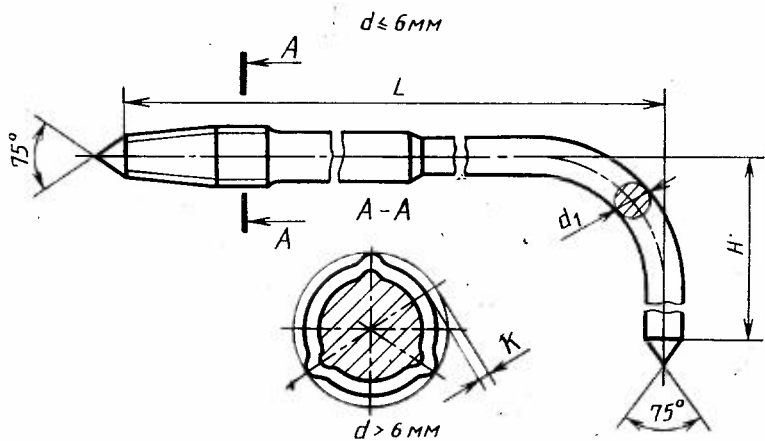
9. Конструкция и размеры кулачка для получения профиля поперечного сечения метчиков указаны в приложениях 1 и 2 к ГОСТ 18839—73.

**(Измененная редакция, Изм. № 1).**

**Издание официальное****Перепечатка воспрещена**

★

\* Переиздание (март 1987 г.) с Изменением № 1,  
утвержденным в декабре 1986 г.; Пост. № 4230 от 20.12.86  
(ИУС 3—87)



Метчики				Номинальный диаметр резьбы $d$ для рядов		Шаг резьбы $P$		$L$	$l$	$l_1$	$l_2$	$d_1$	$d_2$	$H$	$r$	$K$	$B$	$h$	$c$				
правые		левые																					
Обозначение	Применяемость	Обозначение	Применяемость																	1	2	крупный	мелкий
				1419-1051		1419-1052		3	—	0,50	—	135	10	7	—	2,24	—	55	32	0,18			
1419-1053		1419-1054		140	7	0,35				135	7	5						25	15				
1419-1055		1419-1056		140														55	32				
1419-1057		1419-1058		25	15																		
1419-1061		1419-1062		4	—	0,70	—	135	14	10	—	2,80	—	55	32	0,24							
1419-1063		1419-1064				140	10	0,50		135				10	7							25	15
1419-1065		1419-1066				140																55	32
1419-1067		1419-1068				25	15																
1419-1071		1419-1072		5	—	0,80	—	135	16	12	—	3,60	—	55	32	0,30							
1419-1073		1419-1074				140	10	0,50		135				10	7							25	15
1419-1075		1419-1076				140																55	32
1419-1077		1419-1078				25	15																
1419-1081		1419-1082		6	—	1,00	—	135	20	15	—	4,40	—	55	32	0,36							
1419-1083		1419-1084				200	16	0,75		135				16	11							45	30
1419-1085		1419-1086				135																55	32
1419-1087		1419-1088				200	45	30															

мм

Метчики				Номинальный диаметр резьбы $d$ для рядов		Шаг резьбы $P$		$L$	$l$	$l_1$	$l_2$	$d_1$	$d_2$	$H$	$r$	$K$	$B$	$h$	$c$
правые		левые																	
Обозначение	Применяемость	Обозначение	Применяемость	1	2	крупный	мелкий												
								1419-1091		1419-1092		6	—	—	0,50	135	10	7	—
1419-1093		1419-1094						200						45	30				
1419-1095		1419-1096				1,25	—	165	25	18	100	5,50	6,30	80	43			0,6	0,6
1419-1097		1419-1098						200			150			45	30				
1419-1101		1419-1102		8	—	—	1,00	165	20	15	100	5,80	6,40	80	43	0,48		0,5	0,5
1419-1103		1419-1104						200			150			45	30				
1419-1105		1419-1106				—	0,75	165			100	6,00	6,80	80	43			0,4	0,4
1419-1107		1419-1108						200			150			45	30				
1419-1111		1419-1112				1,50	—	165	30	22	100	7,30	8,00	80	43			0,8	0,8
1419-1113		1419-1114						200			150			45	30				
1419-1115		1419-1116				—	1,25	165	25	18	100	7,50	8,10	80	43			0,6	0,6
1419-1117		1419-1118		10	—			200			150			45	30	0,40			
1419-1121		1419-1122				—	1,00	165	20	15	100	7,80	8,40	80	43			0,5	0,5
1419-1123		1419-1124						200			150			45	30				
1419-1125		1419-1126				—	0,75	165	16	11	100	8,10	8,80	80	43			0,4	0,4
1419-1127		1419-1128						200			150			45	30				

мм

Метчики				Номинальный диаметр резьбы $d$ для рядов		Шаг резьбы $P$		$L$	$l$	$l_1$	$l_2$	$d_1$	$d_2$	$H$	$r$	$K$	$B$	$h$	$c$							
правые		левые																								
Обозначение	Применяемость	Обозначение	Применяемость	1	2	крупный	мелкий																			
				1419-1131				1419-1132		12	—	1,75	—	250	36	26	160	9,00	9,30	115	60	0,48	4,0	0,9	0,9	
1419-1133		1419-1134		300		240										60	50									
1419-1135		1419-1136		—	1,50	250		30	22			160	9,00	9,70	115	60			0,8	0,8						
1419-1137		1419-1138		300		240										60	50									
1419-1141		1419-1142		—	1,25	250		25	18			160	9,50	10,10	115	60			0,6	0,6						
1419-1143		1419-1144		300		240										60	50									
1419-1145		1419-1146		—	1,00	250		20	15			160	9,50	10,40	115	60			0,5	0,5						
1419-1147		1419-1148		300		240										60	50									
1419-1151		1419-1152		14	—	2,00	—	250	40			29	160	10,50	10,90	115	60	0,56	5,0	1,0	1,0					
1419-1153		1419-1154				300		240												60	50					
1419-1155		1419-1156				—	1,50	250				30	22	160	11,00	11,70	115			60					0,8	0,8
1419-1157		1419-1158				300		240												60	50					
1419-1161		1419-1162				—	1,25	250				25	18	160	11,30	12,10	115			60					0,6	0,6
1419-1163		1419-1164				300		240												60	50					
1419-1165		1419-1166				—	1,00	250		20	15	160	11,50	12,40	115	60					0,5	0,5				
1419-1167		1419-1168				300		240								60	50									

мм

Метчики				Номинальный диаметр резьбы $d$ для рядов		Шаг резьбы $P$		$L$	$l$	$l_1$	$l_2$	$d_1$	$d_2$	$H$	$r$	$K$	$B$	$h$	$c$	
правые		левые																		
Обозначение	Применяемость	Обозначение	Применяемость	1	2	крупный	мелкий													
				1419-1171				1419-1172		16	—	2,00	—	250	40	29	160	12,5	12,9	115
1419-1173		1419-1174		300	140	60	50													
1419-1175		1419-1176		—	1,50	250	30	22	160			13,0	13,7	115	60	50	0,8	0,8		
1419-1177		1419-1178				300			240					60					50	
1419-1181		1419-1182		—	1,00	250	20	15	160			13,5	14,4	115	60	50	0,5	0,5		
1419-1183		1419-1184				300			240					60					50	
1419-1185		1419-1186		—	2,00	340	40	29	220	14,5	14,9	150	95	50	1,0	1,0				
1419-1187		1419-1188				300			240			60					50			
1419-1191		1419-1192		—	1,50	340	30	22	220	15,0	15,7	150	95	50	0,8	0,8				
1419-1193		1419-1194				300			240			60					50			
1419-1195		1419-1196		—	1,00	340	20	15	220	15,5	16,4	150	95	50	0,5	0,5				
1419-1197		1419-1198				300			240			60					50			
1419-1201		1419-1202		20	—	2,00	—	340	40	29	220	16,5	16,9	150	95	0,50	1,0	1,0		
1419-1203		1419-1204						300			240			100					70	
1419-1205		1419-1206		—	1,50	340	30	22	220	17,0	17,7	150	95	70	0,8	0,8				
1419-1207		1419-1208				300			240			100					70			

мм

Метчики				Номинальный диаметр резьбы $d$ для рядов				Шаг резьбы $P$		$L$	$l$	$l_1$	$l_2$	$d_1$	$d_2$	$H$	$r$	$K$	$B$	$h$	$c$													
правые		левые		1	2	крупный	мелкий																											
Обозначение	Применяемость	Обозначение	Применяемость																															
1419-1211		1419-1212		20	—	—	1,00	340	20	15	220	17,5	18,4	150	95	0,50		0,5	0,5															
1419-1213		1419-1214						300			240			100	70																			
1419-1215		1419-1216				—	2,00	340	40	29	220	18,5	18,9	150	95			1,0	1,0															
1419-1217		1419-1218						420			330			100	70																			
1419-1221		1419-1222		—	22	—	1,50	340	30	22	220	19,0	19,7	150	95	0,55		0,8	0,8															
1419-1223		1419-1224						420			330			100	70																			
1419-1225		1419-1226				—	1,00	340	20	15	220	19,5	20,4	150	95			0,5	0,5															
1419-1227		1419-1228		420	330	100	70																											
1419-1231		1419-1232		24	—	—	2,0	340	40	29	220	20,0	20,9	150	95	0,60		1,0	1,0															
1419-1233		1419-1234						420			330			100	70																			
1419-1235		1419-1236						340			220			20,5	21,7		150			95	0,60	0,8	0,8											
1419-1237		1419-1238																																
1419-1241		1419-1242				—	1,00		20	15		21,0	22,4					0,5	0,5															
1419-1243		1419-1244		—	27	—	2,00	420	40	29	330	23,0	23,9	100	70	0,68	6,0	1,0	1,0															
1419-1245		1419-1246																				1,50		30	22		23,5	24,7					0,8	0,8
1419-1247		1419-1248																				1,00		20	15		24,0	25,4						0,5

мм

Метчики				Номинальный диаметр резьбы $d$ для рядов		Шаг резьбы $P$		$L$	$l$	$l_1$	$l_2$	$d_1$	$d_2$	$H$	$r$	$K$	$B$	$h$	$c$	
правые		левые																		
Обозначение	Применяемость	Обозначение	Применяемость	1	2	крупный	мелкий													
				1419-1251																1419-1252
1419-1253		1419-1254		30	—	—	1,5	420	30	22	330	26,5	27,7	100	70	0,45	7,0		0,8	0,8
1419-1255		1419-1256				—	1,0		20	15		27,0	28,4						0,5	0,5

Пример условного обозначения метчика номинальным диаметром резьбы  $d=12$  мм, шагом  $P=1,5$  мм, длиной  $L=250$  мм, класса точности 3, правого:

*Метчик 1419-1135 3 ГОСТ 18841—73*

То же, левого:

*Метчик 1419-1136 3 ГОСТ 18841—73*