

**ФРЕЗЫ ДИСКОВЫЕ  
ДЛЯ РЕЗКИ ВИНИПЛАСТА  
И ОРГАНИЧЕСКОГО СТЕКЛА**

**ГОСТ  
20327—74\***

**Конструкция и размеры**

Disk type milling cutters for cutting  
viniplast and organic glasses.  
Construction and dimensions

**Взамен  
МН 5345—64**

Постановлением Государственного комитета стандартов Совета Министров СССР от 28 ноября 1974 г. № 2627 срок введения установлен

с 01.01.76

Проверен в 1980 г.

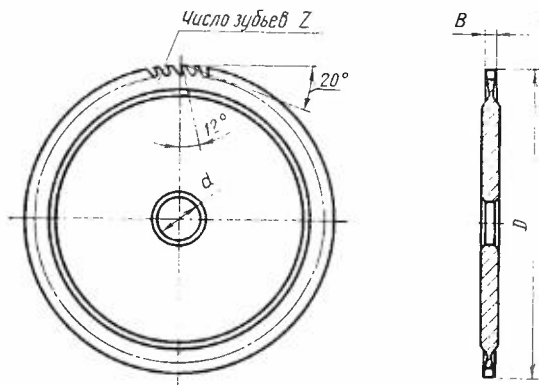
Несоблюдение стандарта преследуется по закону

1. Настоящий стандарт распространяется на дисковые фрезы диаметром от 100 до 250 мм, предназначенные для разрезки листов и труб из винипласта и листов из органического стекла толщиной до 15 мм.

Стандарт соответствует международному стандарту ИСО 2296—72 в части размеров фрез  $D$  и  $d$ .

(Измененная редакция, Изм. № 1).

2. Конструкция и размеры фрез должны соответствовать указанным на чертеже и в таблице.



Издание официальное

Перепечатка воспрещена



\* Переиздание (декабрь 1987 г.) с Изменением № 1, утвержденным в сентябре 1980 г. (ИУС № 12—80).

Размеры, мм

Обозначение фрез	Применяемость	$D$	$B$	$d$	$z$
3420-3076		100	1,6	22	90
3420-3072		125		27	112
3420-3073		160	2,0		
3420-3074		200		32	126
3420-3075		250	3,0		140

Примечания:

1. Фрезы диаметром 100 мм допускается изготавливать с посадочным отверстием  $d=27$  мм.
2. Фрезы диаметром 125 мм допускается изготавливать с посадочным отверстием  $d=22$  мм.

Пример условного обозначения фрезы диаметром  $D=200$  мм:

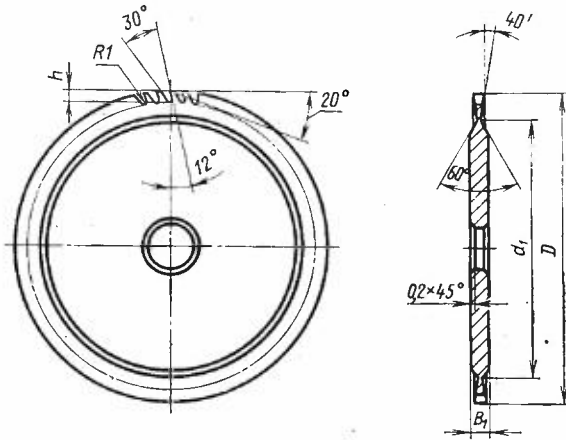
*Фреза 3420-3074 ГОСТ 20327—74*

3. Конструктивные элементы и геометрические параметры фрез указаны в рекомендуемом приложении.

4. Рекомендации по применению и эксплуатации фрез — по ГОСТ 20324—74.

5. Технические требования — по ГОСТ 20329—74.

### КОНСТРУКТИВНЫЕ ЭЛЕМЕНТЫ И ГЕОМЕТРИЧЕСКИЕ ПАРАМЕТРЫ ФРЕЗ



мм

$D$	$B_1$	$d_1$	$h$
100	2.5	70	2.5
125	3.0	85	3.2
160		120	
200		160	
250		210	4.5