

ГОСУДАРСТВЕННЫЙ СТАНДАРТ СОЮЗА ССР**ФРЕЗЫ ДИСКОВЫЕ,
ОСНАЩЕННЫЕ ТВЕРДОСПЛАВНЫМИ
ПЛАСТИНАМИ, ДЛЯ РАЗРЕЗКИ ПЛАСТМАСС
ТИПОВ ТЕКСТОЛИТ, ГЕТИНАКС
И СТЕКЛОПЛАСТИКОВ****ГОСТ
20320—74*****Конструкция и размеры**

Carbide blade disk type milling cutters for cutting
plastics micarta, textolite and glass plastics tapes.
Construction and dimensions

Взамен
МН 3643—62

ОКП 39 1834

Постановлением Государственного комитета стандартов Совета Министров СССР от 28 ноября 1974 г. № 2620 срок введения установлен

с 01.01.76

Проверен в 1980 г.

Несоблюдение стандарта преследуется по закону

1. Настоящий стандарт распространяется на дисковые фрезы, оснащенные твердосплавными пластинами, с разнонаправленными зубьями диаметром от 200 до 400 мм, предназначенные для резки пластмасс типов текстолит, гетинакс и стеклопластиков на основе стеклотканей, стекловолокна и асботекстолита.

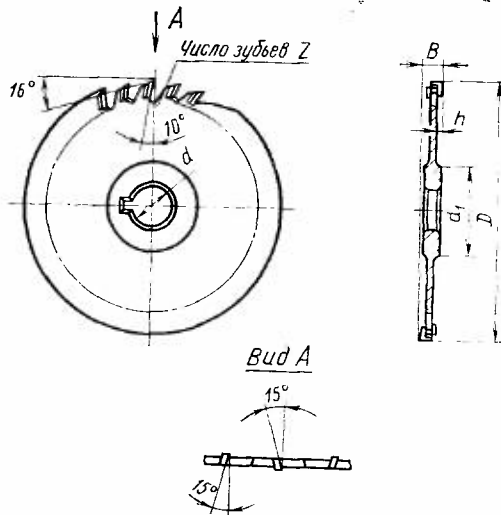
2. Конструкция и размеры фрез должны соответствовать указанным на чертеже и в таблице.

Издание официальное

Перепечатка воспрещена



* Переиздание (декабрь 1987 г.) с Изменениями № 1, 2, утвержденными в сентябре 1980 г., июне 1986 г. (ИУС № 12—80, 10—86).



Размеры, мм

Обозначение фрез	Применяемость	D	B	d	d_1	h	z	Пластины по ГОСТ 25395—82
3202-3001		200	5	32	100	0,75	36	01332
3202-3002		250			120		40	
3202-3003		315	7	40	160	1,00	48	01352
3202-3005		400					50	

Пример условного обозначения фрезы диаметром $D=200$ мм, оснащенной пластинами из твердого сплава:

Фреза 3202-3001 ГОСТ 20320—74

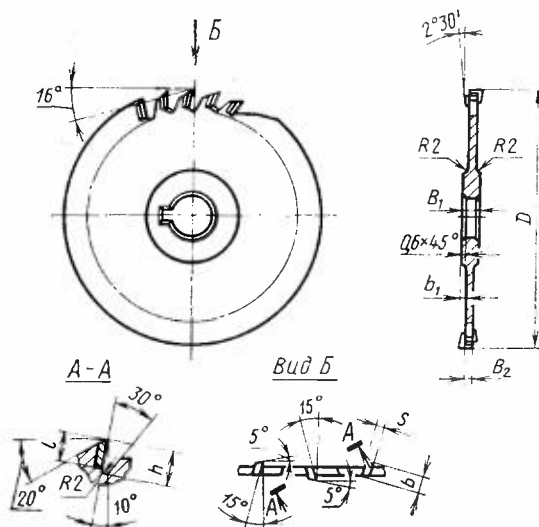
(Измененная редакция, Изм. № 1, 2).

3. Конструктивные элементы и геометрические параметры фрез указаны в рекомендуемом приложении.

4. Рекомендации по применению и эксплуатации фрез — по ГОСТ 20317—74.

5. Технические требования — по ГОСТ 20329—74.

КОНСТРУКТИВНЫЕ ЭЛЕМЕНТЫ И ГЕОМЕТРИЧЕСКИЕ ПАРАМЕТРЫ
ФРЕЗ



Размеры, мм

D	B ₁	B ₂	b ₁	h	Пластины по ГОСТ 25395—82			
					l	t	s	Номинальная длина
200	5	3,5	0,75	10	8	5	3	01332
250								
315	7	5,0	1,00	12	10	6	4	01352
400								

(Измененная редакция, Изм. № 1, 2).